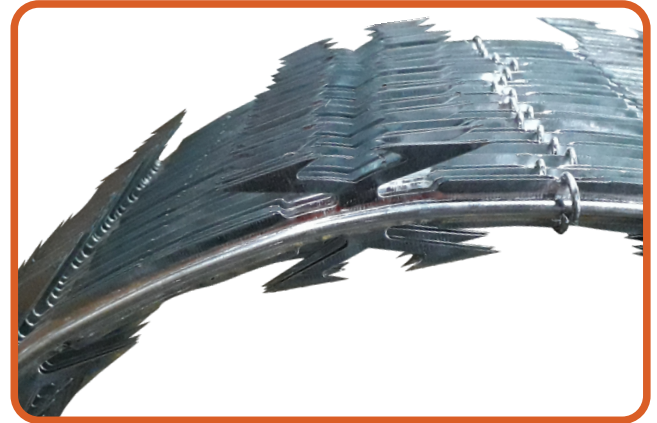




### Descripción

Protección de Navajas para asegurar perímetros que gracias a su grapado cierra los espacios brindando mayor seguridad. Una solución efectiva e intimidante para evitar el traspaso de transgresores en áreas de cuidado. Las cuchillas son punzo cortantes y logran infligir daños considerables.



### USO

Protección de perímetros  
Institucional  
Industrial  
Residencial

### VENTAJAS:

- Máxima seguridad y protección.
- Reduce espacios

### CARACTERÍSTICAS

Cuchilla con 8 puntas  
Estilo Arpón  
Seguridad Máxima

### Rendimiento:

**33 vueltas / 8 metros**

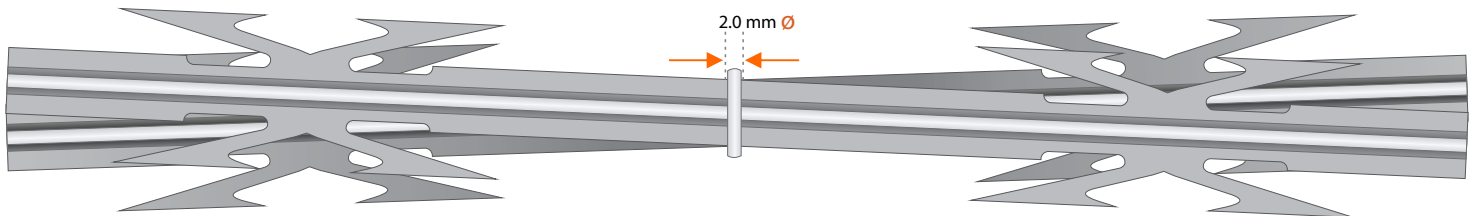
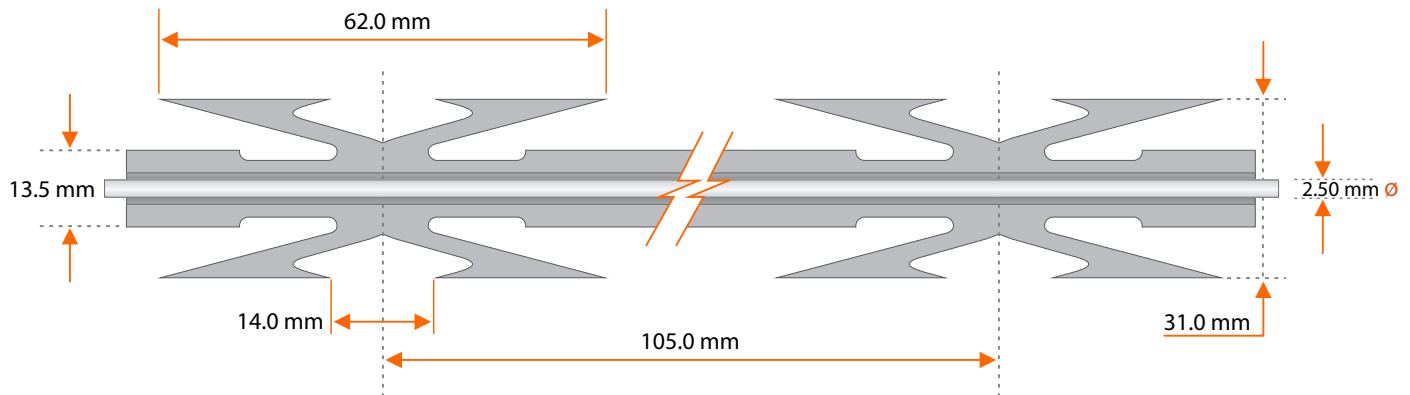
### Diámetros:

**18" - 24"**



\* Medidas especiales a solicitud del cliente.

### Especificaciones



### GRAPA



Alambre  
Inoxidable y  
Galvanizado

### Materiales

#### Lámina

- Lámina Galvanizada G60-G90
- Acero Inoxidable Serie 300
- Acero Inoxidable Serie 400

#### Alambre

- Alambre Galvanizado Comercial o Alta Tensión
- Alambre Inoxidable Serie 300