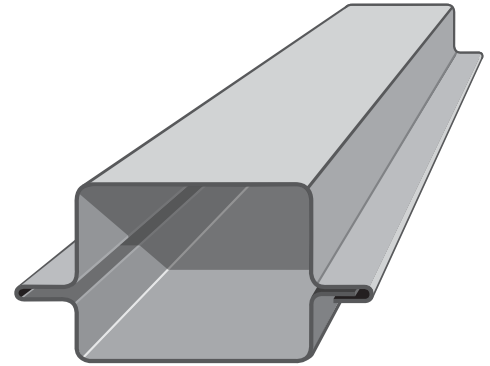




Descripción

El chapetón o manguete se utiliza en medio como base central de la puerta o portón, dependiendo del tamaño.

En su ceja tanto superior como inferior se sujetan las duelas, tableros o mosquiteros.



USO

Elaboración de puertas de acero

CARACTERÍSTICAS

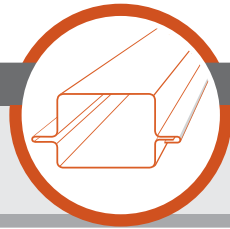
Ligero
Bordes redondeados

VENTAJAS:

- Resistencia a la corrosión
- Mejor adherencia de la pintura de acabado

Presentaciones:

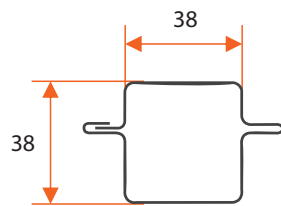
Galvanizado y Negro



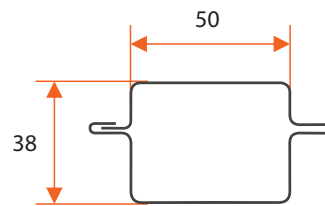
Especificaciones

Bastidor de Puertas

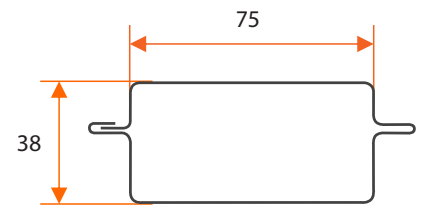
Medidas de referencia en milímetros



P-015



P-020



P-030

PRODUCTO	Calibre	Largo (metros)	Galvanizado		Negro Pintado		Pzas. X paquete
			Peso aprox. m (kg)	Peso aprox. pieza m (kg)	Peso aprox. m (kg)	Peso aprox. pieza m (kg)	
P-015	18	6	1.89	11.38	1.83	10.99	72
	20	6	1.45	8.73	1.39	8.39	144
P-020	20	6	1.63	9.79	1.56	9.38	96
P-030	20	6	2.00	12.00	1.92	11.53	48

PERFIL GALVANIZADO

Es galvanizado con recubrimiento color verde que ofrece mayor resistencia a la corrosión y mejor adherencia de la pintura de acabado.



PERFIL NEGRO PINTADO

Cuenta con recubrimiento orgánico que previene la oxidación durante el almacenaje y promueve la adherencia de la pintura de acabado.

